



## ЭД 16-Т400-1ВП, ЭД 16-Т400-1РП

(без ПЖД)

Дизельная электростанция

### ТЕХНИЧЕСКИЕ ХАРАКТЕРИСТИКИ

По вопросам продаж и поддержки обращайтесь:

Архангельск (8182)63-90-72  
Астана +7(7172)727-132  
Белгород (4722)40-23-64  
Брянск (4832)59-03-52  
Владивосток (423)249-28-31  
Волгоград (844)278-03-48  
Вологда (8172)26-41-59  
Воронеж (473)204-51-73  
Екатеринбург (343)384-55-89  
Иваново (4932)77-34-06  
Ижевск (3412)26-03-58  
Казань (843)206-01-48

Калининград (4012)72-03-81  
Калуга (4842)92-23-67  
Кемерово (3842)65-04-62  
Киров (8332)68-02-04  
Краснодар (861)203-40-90  
Красноярск (391)204-63-61  
Курск (4712)77-13-04  
Липецк (4742)52-20-81  
Магнитогорск (3519)55-03-13  
Москва (495)268-04-70  
Мурманск (8152)59-64-93  
Набережные Челны (8552)20-53-41

Нижний Новгород (831)429-08-12  
Новокузнецк (3843)20-46-81  
Новосибирск (383)227-86-73  
Орел (4862)44-53-42  
Оренбург (3532)37-68-04  
Пенза (8412)22-31-16  
Пермь (342)205-81-47  
Ростов-на-Дону (863)308-18-15  
Рязань (4912)46-61-64  
Самара (846)206-03-16  
Санкт-Петербург (812)309-46-70  
Саратов (845)249-38-78

Смоленск (4812)29-41-54  
Сочи (862)225-72-31  
Ставрополь (8652)20-65-13  
Тверь (4822)63-31-35  
Томск (3822)98-41-53  
Тула (4872)74-02-29  
Тюмень (3452)66-21-18  
Ульяновск (8422)24-23-59  
Уфа (347)229-48-12  
Челябинск (351)202-03-61  
Череповец (8202)49-02-64  
Ярославль (4852)69-52-93

**ЭД 16-Т400-1ВП**  
Дизельная электростанция

**Характеристики**

Конструктив	под капотом
Мощность, кВт	16
Напряжение, В	230 или 400
Частота, Гц	50
Частота вращения, об/мин	1500
Тип дизеля	Д144-23-10
Тип генератора	ГС-250-16/4
Степень автоматизации	1

**Дизельная электростанция** предназначена для использования в качестве источника автономного питания в удаленных населенных пунктах для аварийных, ремонтно-строительных и лесозаготовительных работ, а также для использования в качестве аварийного источника электроэнергии объектов, не допускающих длительного перерыва в электроснабжении (больницы, банковские учреждения, предприятия связи и т.д.).

**Технические характеристики**

<b>Технические характеристики</b>	
Род тока генератора	переменный трехфазный
Коэффициент мощности	0,8
Продолжительность непрерывной работы, ч, не менее	8
Масса полностью заправленной электростанции, кг	1870
Масса не заправленной электростанции, кг	1770
Габариты, мм	
Длина	3865
Ширина	2065
Высота (без глушителя)	2235

## **ЭД 16-Т400-1РП (без ПЖД)**

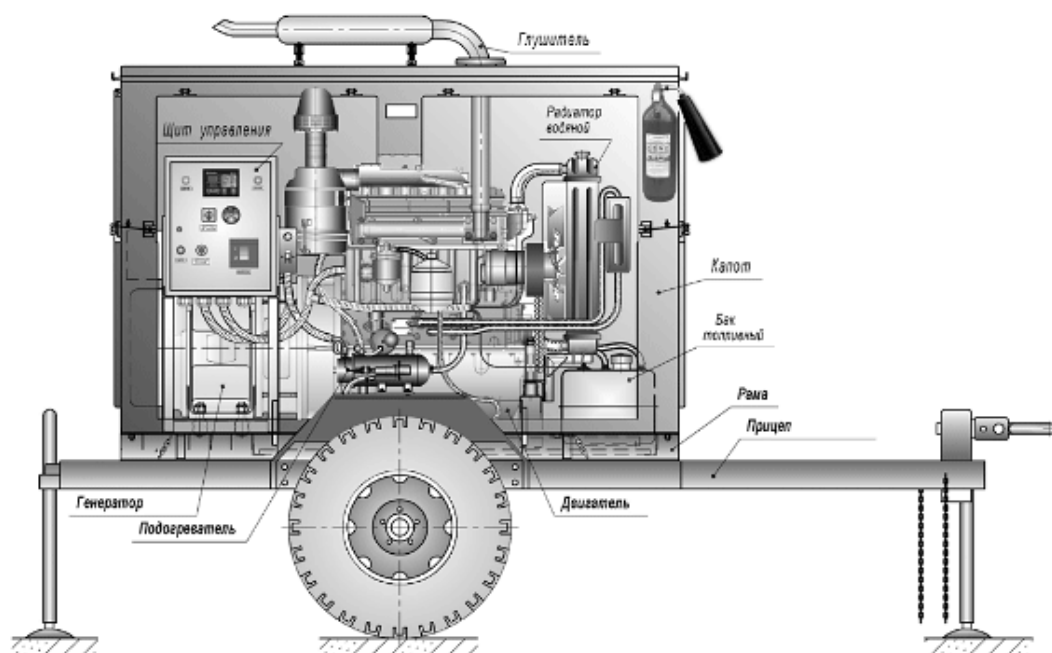
Дизельная электростанция

### **Характеристики**

Конструктив	под капотом
Мощность, кВт	16
Напряжение, В	230 или 400
Частота, Гц	50
Частота вращения, об/мин	1500
Тип дизеля	Д242-426
Тип генератора	ГС-250-16/4
Степень автоматизации	1

### **Технические характеристики**

<b>Технические характеристики</b>	
Род тока генератора	переменный трехфазный
Коэффициент мощности	0,8
Продолжительность непрерывной работы, ч, не менее	7
Масса полностью заправленной электростанции, кг	2055
Масса не заправленной электростанции, кг	1955
Габариты, мм	
Длина	3865
Ширина	2065
Высота (без глушителя)	2395



По вопросам продаж и поддержки обращайтесь:

Архангельск (8182)63-90-72  
 Астана +7(7172)727-132  
 Белгород (4722)40-23-64  
 Брянск (4832)59-03-52  
 Владивосток (423)249-28-31  
 Волгоград (844)278-03-48  
 Вологда (8172)26-41-59  
 Воронеж (473)204-51-73  
 Екатеринбург (343)384-55-89  
 Иваново (4932)77-34-06  
 Ижевск (3412)26-03-58  
 Казань (843)206-01-48

Калининград (4012)72-03-81  
 Калуга (4842)92-23-67  
 Кемерово (3842)65-04-62  
 Киров (8332)68-02-04  
 Краснодар (861)203-40-90  
 Красноярск (391)204-63-61  
 Курск (4712)77-13-04  
 Липецк (4742)52-20-81  
 Магнитогорск (3519)55-03-13  
 Москва (495)268-04-70  
 Мурманск (8152)59-64-93  
 Набережные Челны (8552)20-53-41

Нижний Новгород (831)429-08-12  
 Новокузнецк (3843)20-46-81  
 Новосибирск (383)227-86-73  
 Орел (4862)44-53-42  
 Оренбург (3532)37-68-04  
 Пенза (8412)22-31-16  
 Пермь (342)205-81-47  
 Ростов-на-Дону (863)308-18-15  
 Рязань (4912)46-61-64  
 Самара (846)206-03-16  
 Санкт-Петербург (812)309-46-40  
 Саратов (845)249-38-78

Смоленск (4812)29-41-54  
 Сочи (862)225-72-31  
 Ставрополь (8652)20-65-13  
 Тверь (4822)63-31-35  
 Томск (3822)98-41-53  
 Тула (4872)74-02-29  
 Тюмень (3452)66-21-18  
 Ульяновск (8422)24-23-59  
 Уфа (347)229-48-12  
 Челябинск (351)202-03-61  
 Череповец (8202)49-02-64  
 Ярославль (4852)69-52-93

сайт: <http://bavemz.nt-rt.ru> | эл. почта: [bzm@nt-rt.ru](mailto:bzm@nt-rt.ru)