



ЭД 20-Т400-1ВП, ЭД 20-Т400-1РП

(без ПЖД)

Дизельная электростанция

ТЕХНИЧЕСКИЕ ХАРАКТЕРИСТИКИ

По вопросам продаж и поддержки обращайтесь:

Архангельск (8182)63-90-72
Астана +7(7172)727-132
Белгород (4722)40-23-64
Брянск (4832)59-03-52
Владивосток (423)249-28-31
Волгоград (844)278-03-48
Вологда (8172)26-41-59
Воронеж (473)204-51-73
Екатеринбург (343)384-55-89
Иваново (4932)77-34-06
Ижевск (3412)26-03-58
Казань (843)206-01-48

Калининград (4012)72-03-81
Калуга (4842)92-23-67
Кемерово (3842)65-04-62
Киров (8332)68-02-04
Краснодар (861)203-40-90
Красноярск (391)204-63-61
Курск (4712)77-13-04
Липецк (4742)52-20-81
Магнитогорск (3519)55-03-13
Москва (495)268-04-70
Мурманск (8152)59-64-93
Набережные Челны (8552)20-53-41

Нижний Новгород (831)429-08-12
Новокузнецк (3843)20-46-81
Новосибирск (383)227-86-73
Орел (4862)44-53-42
Оренбург (3532)37-68-04
Пенза (8412)22-31-16
Пермь (342)205-81-47
Ростов-на-Дону (863)308-18-15
Рязань (4912)46-61-64
Самара (846)206-03-16
Санкт-Петербург (812)309-46-70
Саратов (845)249-38-78

Смоленск (4812)29-41-54
Сочи (862)225-72-31
Ставрополь (8652)20-65-13
Тверь (4822)63-31-35
Томск (3822)98-41-53
Тула (4872)74-02-29
Тюмень (3452)66-21-18
Ульяновск (8422)24-23-59
Уфа (347)229-48-12
Челябинск (351)202-03-61
Череповец (8202)49-02-64
Ярославль (4852)69-52-93

ЭД 20-Т400-1ВП
Дизельная электростанция

Характеристики

Конструктив	под капотом
Мощность, кВт	20
Напряжение, В	230 или 400
Частота, Гц	50
Частота вращения, об/мин	1500
Тип дизеля	Д144-23-10
Тип генератора	ГС-250-20/4
Степень автоматизации	1

Дизельная электростанция предназначена для использования в качестве источника автономного питания в удаленных населенных пунктах для аварийных, ремонтно-строительных и лесозаготовительных работ, а также для использования в качестве аварийного источника электроэнергии объектов, не допускающих длительного перерыва в электроснабжении (больницы, банковские учреждения, предприятия связи и т.д.).

Технические характеристики

Технические характеристики	
Род тока генератора	переменный трехфазный
Коэффициент мощности	0,8
Продолжительность непрерывной работы, ч, не менее	7
Масса полностью заправленной электростанции, кг	1925
Масса не заправленной электростанции, кг	1825
Габариты, мм	
Длина	3865
Ширина	2065
Высота (без глушителя)	2235

ЭД 20-Т400-1РП (без ПЖД)

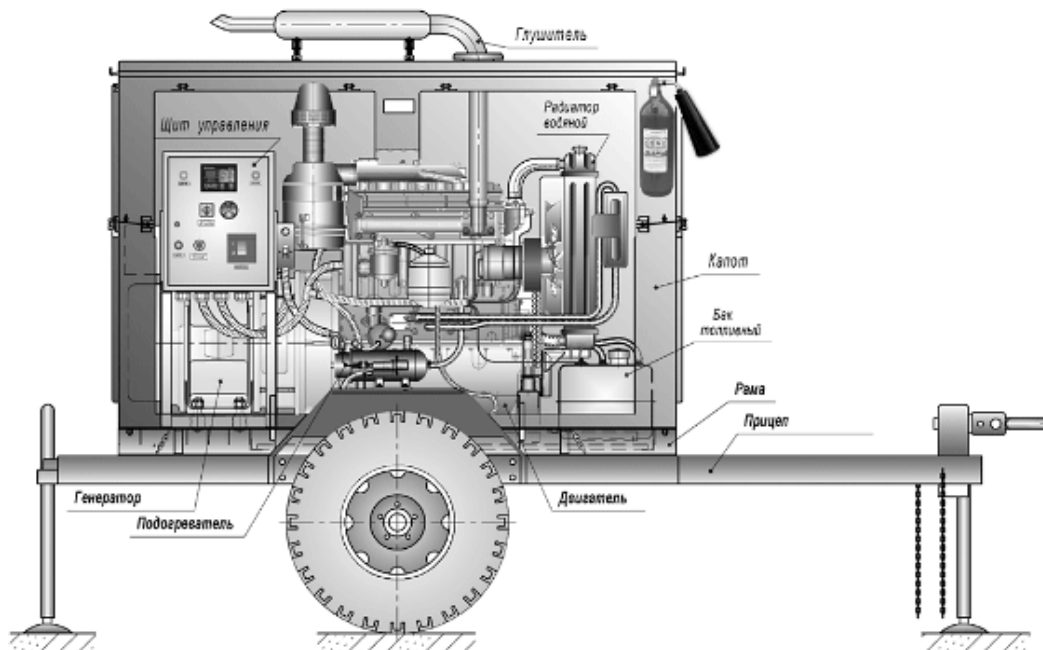
Дизельная электростанция

Характеристики

Конструктив	под капотом
Мощность, кВт	20
Напряжение, В	230 или 400
Частота, Гц	50
Частота вращения, об/мин	1500
Тип дизеля	Д242-426
Тип генератора	ГС-250-20/4
Степень автоматизации	1

Технические характеристики

Технические характеристики	
Род тока генератора	переменный трехфазный
Коэффициент мощности	0,8
Продолжительность непрерывной работы, ч, не менее	6,5
Масса полностью заправленной электростанции, кг	2015
Масса не заправленной электростанции, кг	2005
Габариты, мм	
Длина	3865
Ширина	2065
Высота (без глушителя)	2395



По вопросам продаж и поддержки обращайтесь:

Архангельск (8182)63-90-72
 Астана +7(7172)727-132
 Белгород (4722)40-23-64
 Брянск (4832)59-03-52
 Владивосток (423)249-28-31
 Волгоград (844)278-03-48
 Вологда (8172)26-41-59
 Воронеж (473)204-51-73
 Екатеринбург (343)384-55-89
 Иваново (4932)77-34-06
 Ижевск (3412)26-03-58
 Казань (843)206-01-48

Калининград (4012)72-03-81
 Калуга (4842)92-23-67
 Кемерово (3842)65-04-62
 Киров (8332)68-02-04
 Краснодар (861)203-40-90
 Красноярск (391)204-63-61
 Курск (4712)77-13-04
 Липецк (4742)52-20-81
 Магнитогорск (3519)55-03-13
 Москва (495)268-04-70
 Мурманск (8152)59-64-93
 Набережные Челны (8552)20-53-41

Нижний Новгород (831)429-08-12
 Новокузнецк (3843)20-46-81
 Новосибирск (383)227-86-73
 Орел (4862)44-53-42
 Оренбург (3532)37-68-04
 Пенза (8412)22-31-16
 Пермь (342)205-81-47
 Ростов-на-Дону (863)308-18-15
 Рязань (4912)46-61-64
 Самара (846)206-03-16
 Санкт-Петербург (812)309-46-40
 Саратов (845)249-38-78

Смоленск (4812)29-41-54
 Сочи (862)225-72-31
 Ставрополь (8652)20-65-13
 Тверь (4822)63-31-35
 Томск (3822)98-41-53
 Тула (4872)74-02-29
 Тюмень (3452)66-21-18
 Ульяновск (8422)24-23-59
 Уфа (347)229-48-12
 Челябинск (351)202-03-61
 Череповец (8202)49-02-64
 Ярославль (4852)69-52-93

сайт: <http://bavemz.nt-rt.ru> | эл. почта: bzm@nt-rt.ru