



ГС250-20/4-М-1, ГС250-20/4-М-1Р IM2001 в.БРН

Генератор синхронный со статической системой
возбуждения

ТЕХНИЧЕСКИЕ ХАРАКТЕРИСТИКИ

По вопросам продаж и поддержки обращайтесь:

Архангельск (8182)63-90-72
Астана +7(7172)727-132
Белгород (4722)40-23-64
Брянск (4832)59-03-52
Владивосток (423)249-28-31
Волгоград (844)278-03-48
Вологда (8172)26-41-59
Воронеж (473)204-51-73
Екатеринбург (343)384-55-89
Иваново (4932)77-34-06
Ижевск (3412)26-03-58
Казань (843)206-01-48

Калининград (4012)72-03-81
Калуга (4842)92-23-67
Кемерово (3842)65-04-62
Киров (8332)68-02-04
Краснодар (861)203-40-90
Красноярск (391)204-63-61
Курск (4712)77-13-04
Липецк (4742)52-20-81
Магнитогорск (3519)55-03-13
Москва (495)268-04-70
Мурманск (8152)59-64-93
Набережные Челны (8552)20-53-41

Нижний Новгород (831)429-08-12
Новокузнецк (3843)20-46-81
Новосибирск (383)227-86-73
Орел (4862)44-53-42
Оренбург (3532)37-68-04
Пенза (8412)22-31-16
Пермь (342)205-81-47
Ростов-на-Дону (863)308-18-15
Рязань (4912)46-61-64
Самара (846)206-03-16
Санкт-Петербург (812)309-46-40
Саратов (845)249-38-78

Смоленск (4812)29-41-54
Сочи (862)225-72-31
Ставрополь (8652)20-65-13
Тверь (4822)63-31-35
Томск (3822)98-41-53
Тула (4872)74-02-29
Тюмень (3452)66-21-18
Ульяновск (8422)24-23-59
Уфа (347)229-48-12
Челябинск (351)202-03-61
Череповец (8202)49-02-64
Ярославль (4852)69-52-93

ГС250-20/4-М-1 IM2001 В.БРН, ГС250-20/4-М-1Р IM2001 В.БРН

Генератор синхронный со статической системой возбуждения.

Характеристики

Мощность, кВт	20 (25 кВА)
Напряжение, В	230 или 400
Частота, Гц	50
Частота вращения, об/мин	1500
Ток статора, А	63 или 36

Конструктив

Фланцевый с выносным БРН

БРН - блок регулирования напряжения, закрепленный на генераторе.

ВБРН - внешний блок регулирования напряжения, поставляемый отдельно с генератором.

Генератор синхронный со статической системой возбуждения предназначен для установки в стационарных и передвижных электроустановках в качестве источника трехфазного переменного тока, напряжением 230 или 400 В, частоты 50 Гц, с коэффициентом мощности 0,8 (при отстающем токе), с частотой вращения 1500 об/мин общего назначения.

Технические характеристики

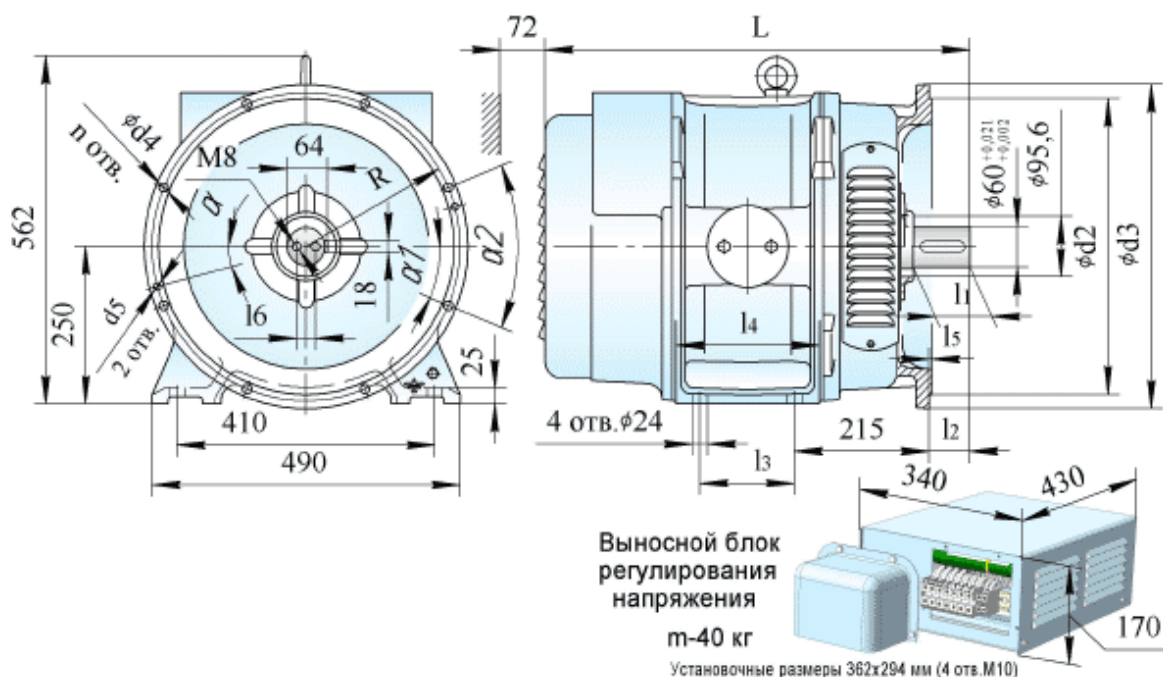
Технические характеристики	
Коэффициент мощности	0,8
Соединение фаз	Звезда с выведенным нулем
Установившееся отклонение напряжения при изменении нагрузки от нуля до 100% при коэффициенте мощности 0,8 (при отстающем токе), %	±5 речное исполнение ±2,5
Температурное отклонение напряжения в процессе прогрева от холодного состояния до установившейся температуры в номинальном режиме, %	±5
Ручное изменение значения устанавливаемого напряжения относительно номинального, при симметричной нагрузке от нуля до номинальной мощности с коэффициентом мощности 0,8 (при отстающем токе), %	95-100
Переходное отклонение напряжения при набросе-сбросе 100% номинальной нагрузки с коэффициентом мощности 0,8 (при отстающем токе), % Время восстановления напряжения до вхождения в зону поддержания напряжения ±3%, сек	20% в течение 2 сек речное исполнение: +20, -15%, в течение 1,5 сек

Перегрузка мощности при номинальных значениях напряжения и коэффициента мощности в нагретом состоянии в течение одного часа при температуре охлаждающего воздуха до 40°C и высоте над уровнем моря до 1000 м, %	10
Коэффициент искажения синусоидальной кривой линейного напряжения при симметричной линейной нагрузке от нуля до номинальной с коэффициентом мощности 0,8 (при отстающем токе), %	5
Коэффициент небаланса нелинейных напряжений при несимметричной нагрузке фаз с коэффициентом небаланса тока до 25% номинального тока (при условии, что ни в одной из фаз ток не превышает номинального значения) не должен превышать, % номинального значения напряжения	10

Комплект поставки: Генератор ГС 250, комплект ЗИП, паспорт.

Сертификат об одобрении типового изделия № 248-06-4.1.1 выдан Федеральным государственным учреждением «Российский Речной Регистр».

Основные габаритные, установочные, присоединительные размеры и масса генератора



Генератор	масса кг	L мм	l1 мм	l2 мм	l3 мм	l4 мм	l5 мм	l6 мм	d2 мм	d3 мм	d4 мм	d5 мм	n	R мм	a мм	a1 мм	a2 мм	
ГС250-12/4 IM2001	280	664	90	50	150	240	5	30	420	480	15	M12	8	225	15°	22°30'	45°	
ГС250-16/4-М IM2001									409,6	458	12	-	12	214,3	-	15°	30°	
ГС250-20/4-М IM2001	290	675	90	63	150	240	5	30	470	515	12	-	12	245	-	30°	30°	
ГС250-12/4 IM2001-3	280																	
ГС250-16/4-М IM2001-3	280	745	104	63	220	310	6	-	470	515	12	-	12	245	-	30°	30°	
ГС250-20/4-М IM2001-3	290																	
ГС250-12/4 IM2001-1	280	734	90	52	220	310	5	30	420	480	15	M12	8	225	15°	22°30'	45°	
ГС250-16/4-М IM2001-1									409,6	458	12	-	12	214,3	-	15°	30°	
ГС250-20/4-М IM2001-2	290	340	745	104	63	220	310	6	-	470	515	12	-	12	245	-	30°	30°
ГС250-30/4-М IM2001	340																	
ГС250-30/4-М IM2001-1	335	734	90	52	220	310	5	30	420	480	15	M12	8	225	15°	22°30'	45°	
ГС250-30/4-М IM2001-1									409,6	458	12	-	12	214,3	-	15°	30°	

По вопросам продаж и поддержки обращайтесь:

Архангельск (8182)63-90-72
Астана +7(7172)727-132
Белгород (4722)40-23-64
Брянск (4832)59-03-52
Владивосток (423)249-28-31
Волгоград (844)278-03-48
Вологда (8172)26-41-59
Воронеж (473)204-51-73
Екатеринбург (343)384-55-89
Иваново (4932)77-34-06
Ижевск (3412)26-03-58
Казань (843)206-01-48

Калининград (4012)72-03-81
Калуга (4842)92-23-67
Кемерово (3842)65-04-62
Киров (8332)68-02-04
Краснодар (861)203-40-90
Красноярск (391)204-63-61
Курск (4712)77-13-04
Липецк (4742)52-20-81
Магнитогорск (3519)55-03-13
Москва (495)268-04-70
Мурманск (8152)59-64-93
Набережные Челны (8552)20-53-41

Нижний Новгород (831)429-08-12
Новокузнецк (3843)20-46-81
Новосибирск (383)227-86-73
Орел (4862)44-53-42
Оренбург (3532)37-68-04
Пенза (8412)22-31-16
Пермь (342)205-81-47
Ростов-на-Дону (863)308-18-15
Рязань (4912)46-61-64
Самара (846)206-03-16
Санкт-Петербург (812)309-46-40
Саратов (845)249-38-78

Смоленск (4812)29-41-54
Сочи (862)225-72-31
Ставрополь (8652)20-65-13
Тверь (4822)63-31-35
Томск (3822)98-41-53
Тула (4872)74-02-29
Тюмень (3452)66-21-18
Ульяновск (8422)24-23-59
Уфа (347)229-48-12
Челябинск (351)202-03-61
Череповец (8202)49-02-64
Ярославль (4852)69-52-93

сайт: <http://bavemz.nt-rt.ru> | | эл. почта: bzm@nt-rt.ru